



у официального дилера JAC (ДЖАК)  
в Сыктывкаре

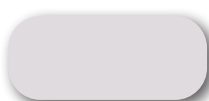
ООО «Квета-Авто»  
Сысольское шоссе, д. 47

8 (8212) 314-333  
www.jac-komi.ru

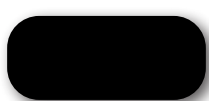
## ДОСТУПНЫЕ ЦВЕТА



БЕЛЫЙ ГЛЯНЕЦ



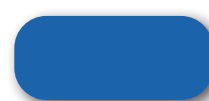
СЕРЕБРИСТЫЙ  
ФАНТОМ



ЧЕРНЫЙ ЖЕМЧУГ



СПЕЛАЯ ВИШНЯ



СИНИЙ САПФИР

Кузов	Пикап	
Модификация	2,0Т 6MT (177 л.с.)	
<b>Комплектация</b>	<b>INTERMEDIATE</b>	<b>FULL EXTRA</b>
Цена, руб. <sup>1</sup>	не доступен	2 899 000

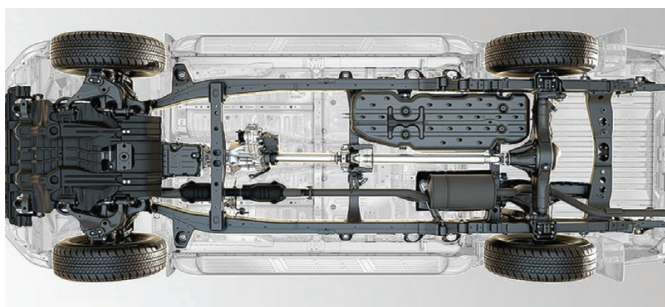
ТЕХНИЧЕСКИЕ ХАРАКТЕРИСТИКИ	Габариты (ДхШхВ), мм	5325×1880×1830
	Габариты багажного отсека (ДхШхВ), мм	1520×1520×470
	Колесная база, мм	3090
	Колея передних/задних колес, мм	1570/1570
	Минимальный радиус разворота, м	6,2
	Дорожный просвет, мм	198
	Полная масса, кг	2870
	Снаряженная масса, кг	1930
	Тип привода	4*4
	Емкость топливного бака, л	76
	Тип двигателя	Бензиновый, рядный 4-х цилиндровый с турбонаддувом
	Объем двигателя, куб. см	1997
	Мощность л.с. при об/мин	177/5000
	Максимальный крутящий момент Н·м при об/мин	290/1800-4000
	Экологический класс	Евро 5
	Трансмиссия	6-ти ступенчатая, механическая (модель LC6T32)
	Максимальная скорость, км/ч	150
	Передняя подвеска	Независимая, пружинная на двух поперечных рычагах, с гидравлическими телескопическими амортизаторами, со стабилизаторами поперечной устойчивости
Задняя подвеска	Зависимая, рессорная, с гидравлическими телескопическими амортизаторами	
Рулевое управление	С гидравлическим усилителем «шестерня-рейка»	
Тормоза передние	Дисковые	
Тормоза задние	Дисковые	
Свесы, передний/задний, мм	930/955	
Размер шин/размер шин	245/65 R17	

	КОМПЛЕКТАЦИЯ	INTERMEDIATE	FULL EXTRA
ЭКСТЕРЬЕР	Легкосплавные колесные диски	*	*
	Дневные ходовые огни	—	*
	Противотуманные фары	*	*
	Зеркала заднего вида с электроприводом	*	*

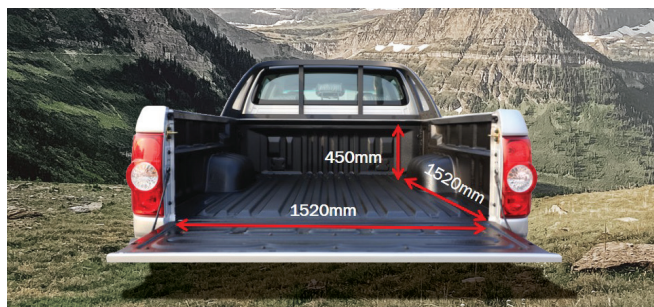
МУЛТМЕДИА	Радио	*	*
	CD	*	—
	USB	*	*
	Количество динамиков	4	6
	MP5	—	*
	Мультимедийное рулевое колесо	*	*
	CCS	*	*
Bluetooth	—	*	

ИНТЕРЬЕР	Цвет салона, черный	*	—
	Цвет салона, коричневый	—	*
	Рулевое колесо с отделкой кожей	*	*
	Регулировка рулевого колеса по высоте	*	*
	Бортовой компьютер	*	*
	Электрические стеклоподъемники	*	*
	Кондиционер	*	*
	Отделка салона	Ткань	Кожа
	Механическая регулировка сидений по 6-ти направлениям	*	*
	Механическая регулировка сидения переднего пассажира по 4-ем направлениям	*	—
Механическая регулировка сидения переднего пассажира по 6-ти направлениям	—	*	

БЕЗОПАСНОСТЬ	Антиблокировочная система тормозов (ABS)	*	*
	Электронное распределение тормозного усилия (EBD)	*	*
	Тормозная система (BOS)	*	*
	Система помощи при подъеме (HHC)	—	*
	Гидравлическая тормозная система (HBA)	—	*
	Система контроля тормозных усилий (TCS)	—	*
	Система динамической стабилизации (VDC)	—	*
	Электронная система стабилизации устойчивости (ESC)	—	*
	Фронтальные подушки безопасности для водителя и переднего пассажира	*	*
	Регулируемые ремни безопасности	*	*
	Центральный замок с ПДУ	*	*
	Remote Control	—	*
	Бесключевой доступ (Keyless entry & Button start)	—	*
	Иммобилайзер ( Engine immobilizer)	*	*
	Детский замок	*	*
Задние парктровочные сенсоры	*	*	
Камера заднего вида	—	*	



**Высокопрочная рама**



**Вместительный грузовой отсек**